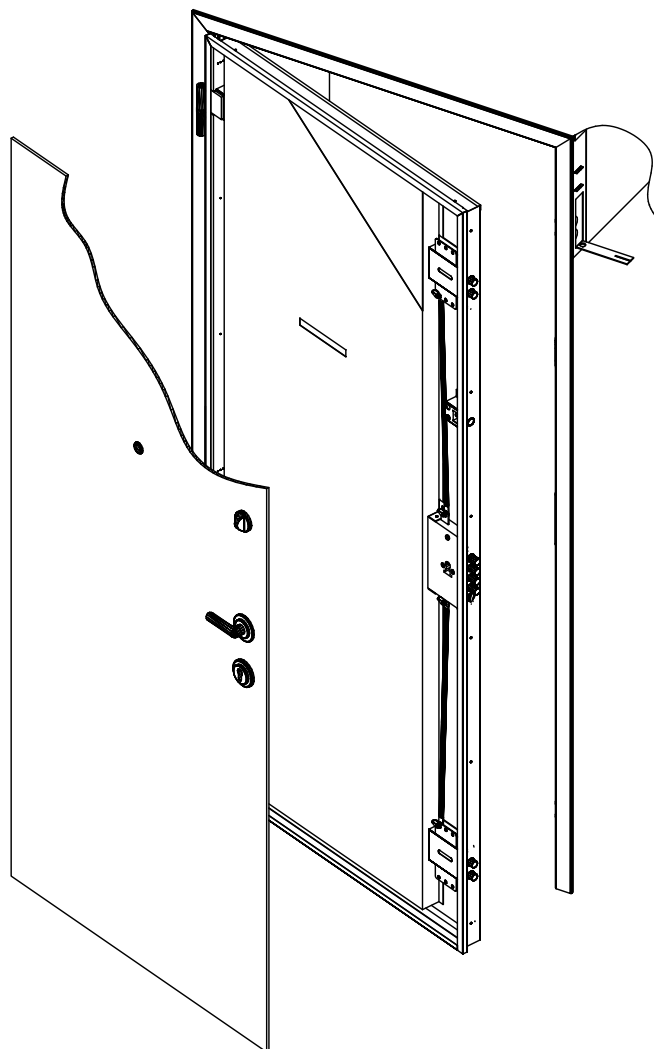


LINIA BLINDATE - Pinum X



Desen tehnic pentru usa intr-un canal

Detalii tehnice:

- Contratoc metalic din tabla zincata. Se livreaza cu distantiere pentru realizarea unui montaj usor si precis
- Toc metalic din otel vopsit in camp electrostatic, ce urmeaza sa fie fixat pe contratoc
- Structura metalica de sustinere a panourilor realizata din otel galvanizat
- Balamale reglabile din otel de inalta rezistenta
- Foaia de usa realizata din tabla zincata
- Broasca de inalta siguranta
- Cilindru european
- Puncte de inchidere suplimentara
- Carlig de siguranta (limitator de deschidere a usii)
- Vizor
- Defender
- Prag automat de etansare
- Panouri decorative , netede, de 6mm grosime

CLASA RC3 DE SIGURANTA

*determinarea clasei de siguranta este in conformitate cu reglementarile EN 1627:2011 si EN 1630:2011

**Nr raport test: IT0027/B

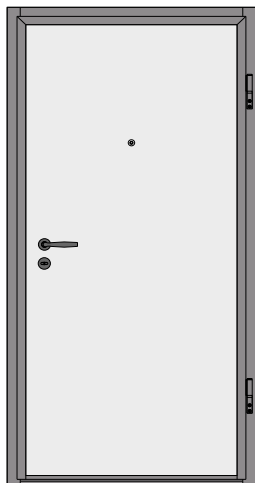
DIMENSIUNI

MODEL	LATIME	INALTIME	GOL ZID
Pinum	80	200	94 x 207
Pinum	90	210	104 x 217



LINIA BLINDATE - Pinum X

Modele disponibile



pinum x